

Västtrafik

Handhållen försäljningsenhet 2018

Verifone VX 690 Betal- och skrivarenhet



Version	Beskrivning	Datum
1	Uppsättning av dokument	2018-03-27

Innehållsförteckning

1	Introduktion.....	4
2	Före användning	5
2.1	Viktigt	5
2.2	Terminalens konstruktion	6
2.3	Start och avstängning.....	6
2.4	Ladda terminalen	7
2.5	Byte av papper	8
2.6	Parkoppla med Android enhet.....	9
3	Daglig användning	10
3.1	Transaktioner	10
3.1.1	Transaktion med chipkort.....	11
3.1.2	Transaktion med magnetremsa.....	12
3.1.3	Kontaktlös transaktion.....	13

1 Introduktion

Verifone VX 690 Betalterminal är den handhållna enhet som används tillsammans med mjukvaran Västtrafik Bärbar Försäljningsutrustning på en Android enhet.

Denna terminal används både för att utföra betalningar vid försäljning och för utskrift av kvitto, biljetter och rapporter.

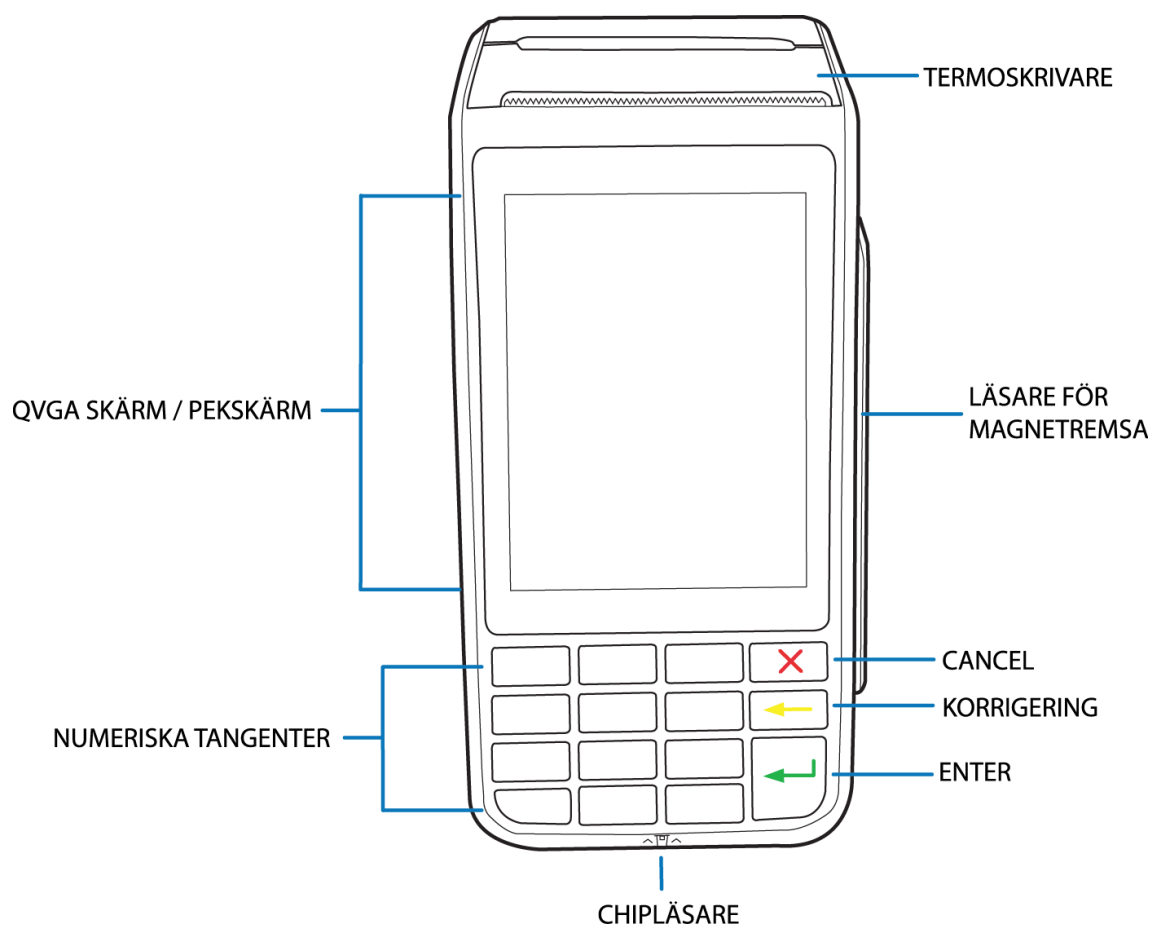
Terminalen har många funktioner och konfigureringsalternativ. Detta dokument beskriver de funktioner som är relevanta för Västtrafiks personal vid dagligt bruk. För komplett beskrivning av terminalen, se Verifone VX 690 User Manual.

2 Före användning

2.1 Viktigt

- Skydda elkabeln och transformatorn. Om de skadas får de inte längre användas.
- Terminalen är inte vatten- eller dammskyddad. Den är avsedd för inomhusbruk.
- Terminalens garanti förfaller om den utsätts för regn eller damm.
- Använd inte terminalen i närheten av vatten eller på ett fuktigt ställe.
- Använd inte terminalen i temperaturer under noll grader.
- Stick inte in obehöriga föremål i terminalens läsare eller anslutningsportar. Det kan skada terminalen allvarligt.
- Kontakta service om terminalen är skadad. Terminalen får inte repareras på egen hand.
- Använd bara papper som är avsett att användas i terminalen för att undvika pappersstopp eller att printern går sönder. Papper av dålig kvalitet kan fastna i printern och innehålla skadligt pappersdamm.
- Terminalen får inte kopplas till samma uttag med en sådan enhet som saknar transformator eller som har en transformator med för hög spänning.
- Använd inte thinner, trikloretylen eller ketonbaserade lösningar för rengöring av terminalen – de kan skada terminalens plast- och gummidelar.
- Spraya aldrig rengöringsmedel eller andra lösningar direkt på skärmen eller tangentbordet, utan använd putsduk eller liknande.
- Terminalen ska alltid vara avstängd innan batteriet tas ur.
- Dra inte ur strömkabeln under pågående betalningstransaktion, för då kan det hända att transaktionen inte sparas i terminalens minne.
- Li-Ion-batteriet är problemavfall. Släng inte batteriet med avfall som ska brännas. Lämna i stället batteriet till en återvinningsstation eller till terminalens leverantör som tar hand om det för återvinning.

2.2 Terminalens konstruktion

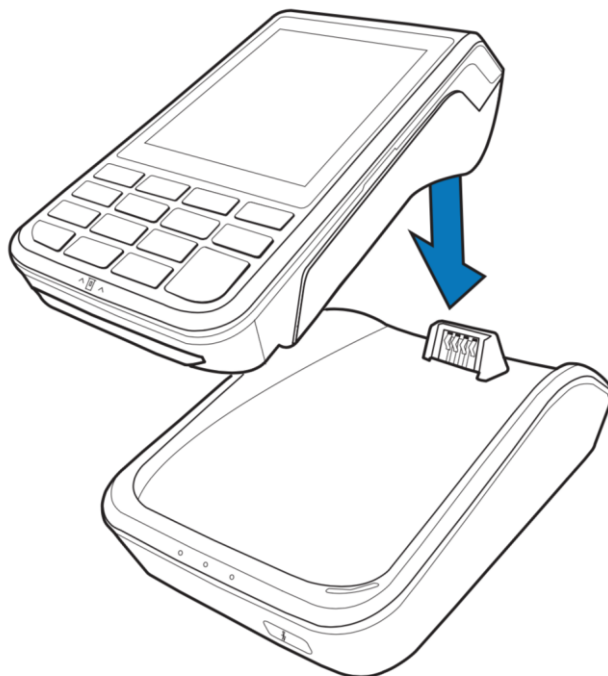


2.3 Start och avstängning

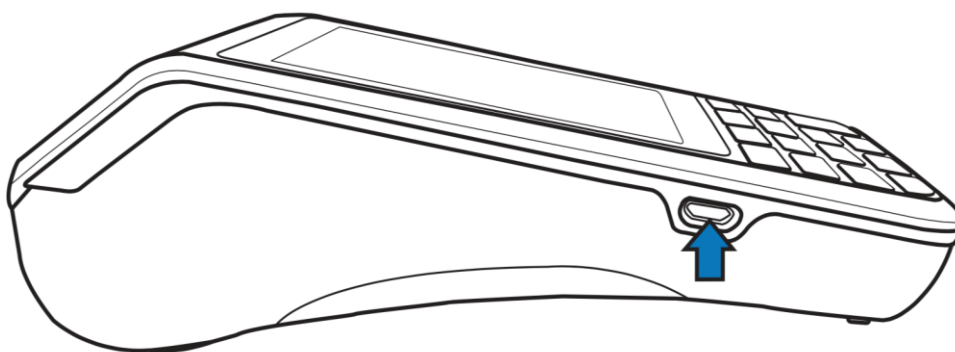
Terminalen startas genom att hålla Enter-knappen nedtryckt i ca 5 sekunder eller genom att ansluta strömkabeln till terminalen. Du stänger av terminalen genom att hålla knappen Cancel nedtryckt i ca 5 sekunder.

Observera att om strömkabel är ansluten till terminalen så går den inte att stänga av.

2.4 Ladda terminalen

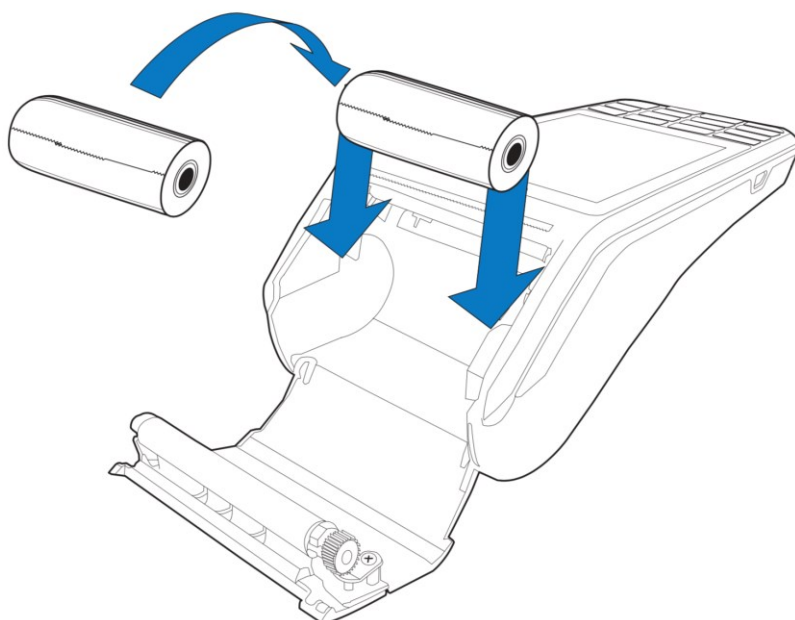
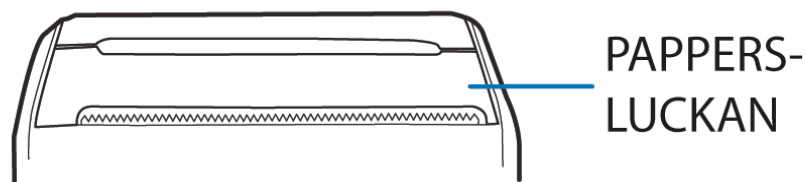


Betalterminalen kan laddas genom att placera den på sin basstation. Den medföljande strömkabeln ansluts till basstationens mikro-USB port på baksidan.



Betalterminalen kan också laddas via sin mikro-USB kontakt som finns på terminalens vänstra sida.

2.5 Byte av papper

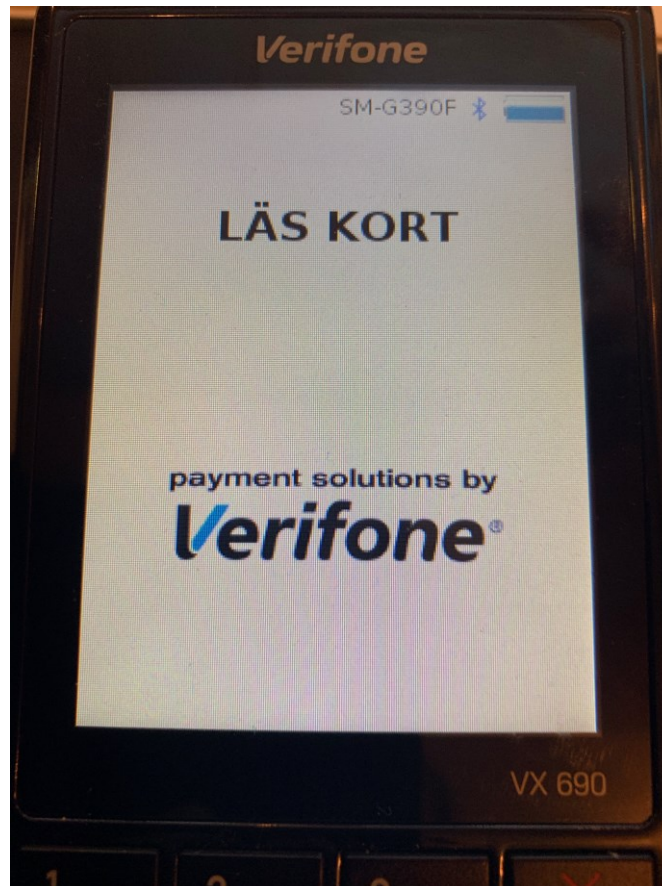


1. Lyft försiktigt den svarta klaffen som finns på kvittoskrivarens lock för att öppna pappersluckan.
2. Vänd papperluckans lock bakåt.
3. Ta bort den gamla rullen.
4. Placera den nya pappersrullen i luckan så att pappret kommer underifrån rullen och placera pappret mot rivkanten.
5. Stäng pappersluckan.

2.6 Parkoppla med Android enhet

Betalterminalen kopplas via Bluetooth med den Android enhet som skall använda betalterminalen. Det är betalterminalen som kopplar upp sig mot Android enheten.

Längst upp på betalterminalens skärm syns vilken Android enhet betalterminalen är ansluten mot.



Exempel där betalterminalen är kopplad mot en enhet med namn SM-G390F

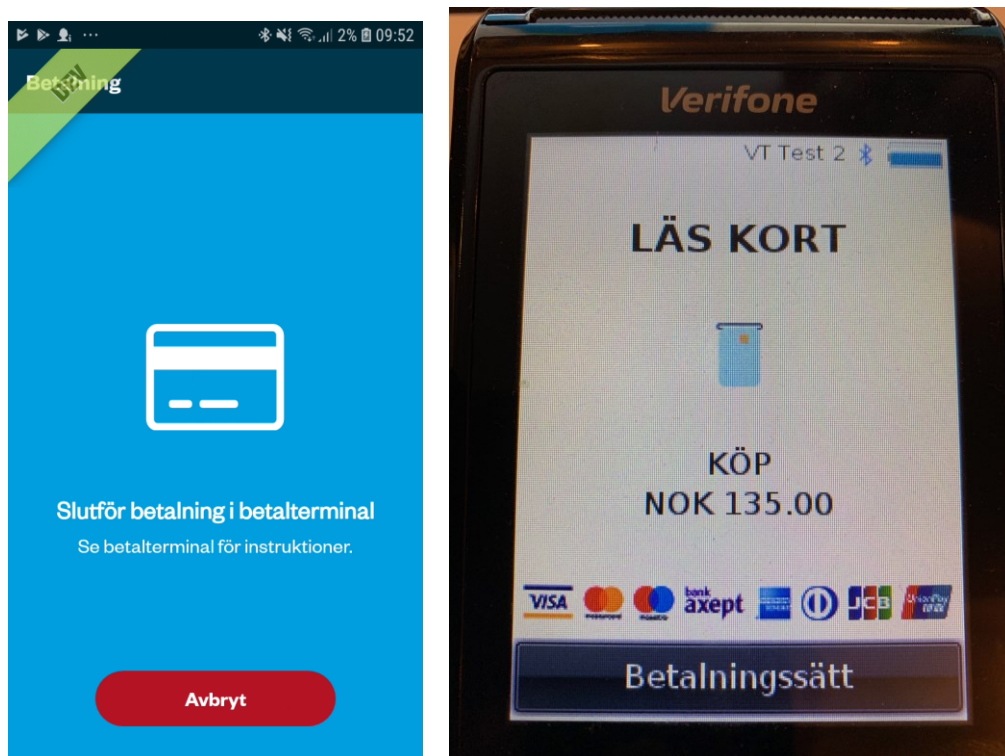
Västtrafik applikationen i Android enheten upptäcker automatiskt om en betalterminal är kopplad till Android enheten. Om ingen betalterminal är kopplad, eller om uppkoppling misslyckas, startas en guide i Västtrafik applikationen med instruktioner om vilka steg som skall göras för att koppla ihop betalterminalen med Android enheten.

3 Daglig användning

3.1 Transaktioner

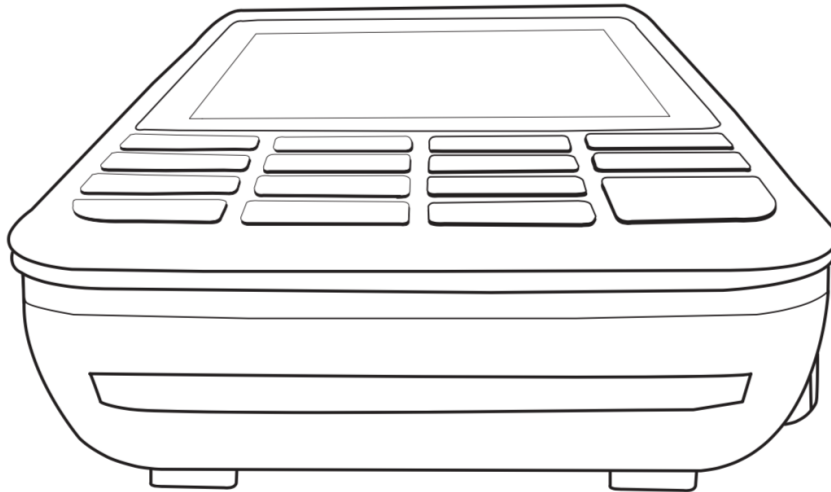
Vid försäljning i handdatoren, välj betalningsmetod "Bankkort". Vänta tills handdatoren har hämtat ned de biljetter kunden skall köpa.

Handdatoren visar att betalning skall slutföras i betalterminalen. Betalterminalen är nu redo för att utföra transaktionen och beloppet visas på betalterminalens skärm



Det finns tre olika sätt att utföra kortbetalningen.

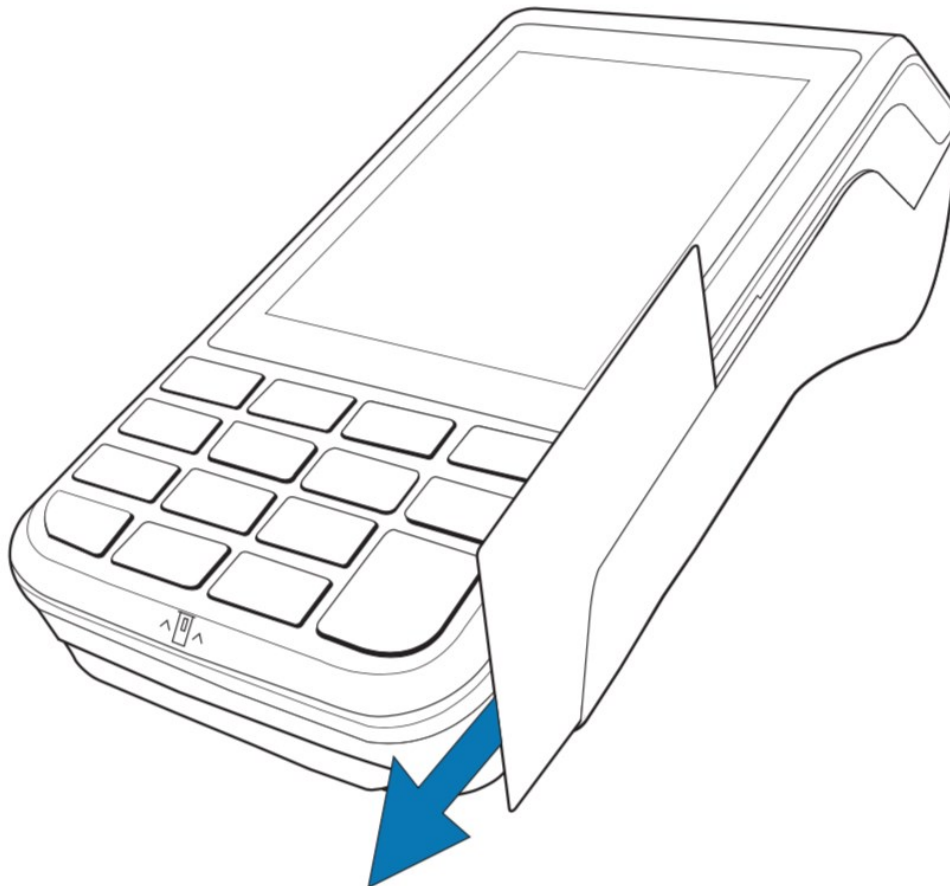
3.1.1 Transaktion med chipkort



För in kortet i chipkortläsaren framtill på terminalen med chipet uppåt.

Kunden godkänner betalningen med sin PIN-kod. När transaktionen är utförd skrivs biljett ut ifrån handdatorn.

3.1.2 Transaktion med magnetremsa



Drag kortet med magnetremsan inåt mot terminalen.

Kunden godkänner betalningen med sin PIN-kod. När transaktionen är utförd skrivs biljett ut ifrån handdatorn.

3.1.3 Kontaktlös transaktion



Lägg kortet mot terminalens skärm. När kortet lästs är transaktionen utförd och biljett skrivs ut ifrån handdatorn.